

ДРОВЯНОЙ КАМИН

WINDO2 75



RUS

Монтаж, эксплуатация и обслуживание

СОДЕРЖАНИЕ

Введение	3
Информация по безопасной эксплуатации	4
Технические параметры	5
Размеры	6
Подготовка и распаковка	7
Монтаж	9
Руководство по эксплуатации	15
Обслуживание	18
При возникновении неисправностей	19

Компания EDILKAMINS.p.A., юр. адрес: Via Vincenzo Monti
47 - 20123 Milano - Налоговый Код и Индивидуальный
номер НДС 00192220192

С полной ответственностью заявляет, что:
указанное ниже изделие соответствует требованиям
Регламента ЕС 305/2011 и гармонизированному
Европейскому Стандарту
Стандарт EN 13229:2001+A1:2003+A2:2004+AC:2006+
AC:2007

ДРОВЯНОЙ КАМИН, торговой марки EDILKAMIN,
под наименованием WINDO2 75-
СЕРИЙ N°: См. Пасп табличку Декларация характеристик
качества
Windo2 75- DoP n. EK 143
Паспортную табличку

Ответственность производителя ограничивается
поставкой изделия.

Уважаемый Клиент,
Благодарим Вас за выбор нашего изделия. Перед началом его эксплуатации просим Вас внимательно ознакомиться с данным техническим руководством для наиболее оптимального и безопасного использования всех доступных функций этого прибора.

Это руководство является неотъемлемой частью изделия. Оно должно храниться в течение всего срока службы данного оборудования. В случае его утери, необходимо запросить дубликат руководства у дилера или скачать руководство на сайте www.edilkamin.com

После снятия упаковки убедитесь в целостности и полной комплектации изделия.

В случае обнаружения каких-либо проблем немедленно обратитесь к дилеру, у которого Вы приобрели изделие, предъявив ему гарантийный талон и чек на покупку.

Во время установки и эксплуатации прибора должны соблюдаться все местные и государственные законы, а также Европейские Стандарты. Руководствуйтесь местными нормами относительно установки и по всем вопросам, которые не нашли четкого отражения в данных инструкциях.

Приведенные в данном руководстве схемы носят ориентировочный характер: они не всегда строго относятся к специфике конкретного изделия и не могут считаться частью договора.

Изделию присвоен идентификационный номер - "серийный номер", который указан в гарантийном талоне.

Рекомендуется сохранить:

- гарантийный талон на изделие
- чек на покупку, выданный дилером
- сертификат соответствия, выданный мастером-установщиком.

Условия гарантийного обслуживания указаны в гарантийном талоне на изделие.

УСЛОВНЫЕ ОБОЗНАЧЕНИЯ

В руководстве встречаются следующие условные обозначения:



ВНИМАНИЕ:

внимательно ознакомиться и понять смысл прочитанного, поскольку несоблюдение данного предписания может нанести серьезный ущерб изделию и поставить под угрозу жизнь пользователя.



НА ЗАМЕТКУ:

несоблюдение данного предписания может нарушить работу изделия.

- Изделие не предназначено для использования лицами, включая детей, чьи физические, сенсорные или умственные возможности ограничены.
- Изделие не предназначено для готовки.
- Изделие предназначено для сжигания сухих дров, их количество, а также способ сжигания описаны в данном руководстве.
- Изделие предназначено для внутреннего использования в помещениях с нормальной влажностью.
- Изделие не должно устанавливаться в пожароопасных помещениях.
- При возникновении пожара обращайтесь в компетентные органы. Не тушите огонь водой.

Безопасная эксплуатация изделия ставится под угрозу при:

- соприкосновении с огнем или с горячими деталями (напр., со стеклом или трубами). ЗАПРЕЩАЕТСЯ ПРИКАСАТЬСЯ К ГОРЯЧИМ ЧАСТЯМ и НЕ ПРИКАСАЙТЕСЬ К ГОРЯЧИМ ЧАСТЯМ ИЗДЕЛИЯ и, если прибор не работает, но еще не остыл, пользуйтесь перчаткой из комплекта. Иначе можно обжечься.
- использовании не предназначенных для розжига средств (напр., спирта) ЗАПРЕЩАЕТСЯ РАЗЖИГАТЬ ОГОНЬ ИЛИ УСИЛИВАТЬ ПЛАМЯ ПРИ ПОМОЩИ ЖИДКИХ СРЕДСТВ ИЗ ОПРЫСКИВАТЕЛЯ. Иначе можно получить серьезные ожоги и нанести ущерб предметам и людям.
- использовании топливного материала, отличного от сухих дров. ЗАПРЕЩАЕТСЯ СЖИГАТЬ В ТОПКЕ ОТХОДЫ, ПЛАСТМАССЫ И ДРУГИЕ, ОТЛИЧНЫЕ ОТ СУХИХ ДРОВ, МАТЕРИАЛЫ. В противном случае можно испачкать изделие, вызвать возгорание дымохода и нанести ущерб окружающей среде.
- использовании топливного материала в количествах, отличных от рекомендованных. НЕ ПЕРЕГРУЖАЙТЕ ТОПКУ. Иначе топка может деформироваться и создать риск для пользователя, в случае если он захочет привести ее в порядок, а на металлических деталях могут произойти необратимые изменения цвета краски.
- чистке топки в нагретом состоянии. ЗАПРЕЩАЕТСЯ ПЫЛЕСОСИТЬ ТОПКУ В НАГРЕТОМ СОСТОЯНИИ. Иначе это может привести к поломке пылесоса и появлению задымления в помещении.

- чистке дымового канала при помощи различных веществ. ЗАПРЕЩАЕТСЯ КУСТАРНАЯ ЧИСТКА ПРИ ПОМОЩИ ЛЕГКОВОСПЛАМЕНЯЮЩИХСЯ СРЕДСТВ. Иначе возможны возгорания и возникновение обратного пламени.
- чистке горячего стекла непригодными для этого средствами. ЗАПРЕЩАЕТСЯ ЧИСТИТЬ ГОРЯЧЕЕ СТЕКЛО ВОДОЙ ИЛИ СРЕДСТВАМИ, ОТЛИЧНЫМИ ОТ РЕКОМЕНДУЕМЫХ, А ТАКЖЕ СУХИМ КУСКОМ ТКАНИ. Иначе на стекле могут появиться трещины или необратимые повреждения.
- хранении легковоспламеняющихся жидкостей на расстоянии менее безопасного расстояния, указанного в данном руководстве. ЗАПРЕЩАЕТСЯ РАЗМЕЩАТЬ БЕЛЬЕ ДЛЯ СУШКИ НА ИЗДЕЛИИ. СУШИЛКИ ДЛЯ БЕЛЬЯ ДОЛЖНЫ РАЗМЕЩАТЬСЯ НА БЕЗОПАСНОМ РАССТОЯНИИ. Любая легковоспламеняющаяся жидкость должна находиться достаточно далеко от используемого прибора. Иначе можно вызвать возгорание.
- закупорке отверстий для циркуляции воздуха в помещении или отверстий для подачи воздуха в изделие. ЗАПРЕЩАЕТСЯ ЗАКУПОРИВАТЬ ОТВЕРСТИЯ ДЛЯ ЦИРКУЛЯЦИИ ВОЗДУХА, А ТАКЖЕ БЛОКИРОВАТЬ ДЫМОХОД. Иначе дым может попасть в помещение и нанести ущерб предметам и людям.
- использовании изделия в качестве лестницы или точки опоры. ЗАПРЕЩАЕТСЯ ВСТАВЛЯТЬ НА ИЗДЕЛИЕ, А ТАКЖЕ ИСПОЛЬЗОВАТЬ ЕГО В КАЧЕСТВЕ ТОЧКИ ОПОРЫ. Иначе можно нанести ущерб предметам и людям.
- использовании изделия с открытой топкой. ЗАПРЕЩАЕТСЯ ЭКСПЛУАТАЦИЯ ИЗДЕЛИЯ С ОТКРЫТОЙ ДВЕРЦЕЙ.
- добавлении дров и открывании дверцы, приближаясь к огню в широкой и легковоспламеняющейся одежде. ЗАПРЕЩАЕТСЯ открывать дверцу или приближаться к горячему стеклу если Вы одеты в просторную, легковоспламеняющуюся одежду, полы которой могут загореться.
- открывании дверцы из-за которой могут вывалиться раскаленные угли. ЗАПРЕЩАЕТСЯ выбрасывать раскаленный топливный материал из изделия. Иначе можно вызвать возгорание.

В случае возникновения сомнений, не принимайте самостоятельных решений, а обратитесь к дилеру или к мастеру-установщику.

ТЕХНИЧЕСКИЕ ХАРАКТЕРИСТИКИ в соответствии со стандартом EN 13229. Указанные данные носят ориентировочный характер, они были выявлены в процессе сертификации, проведенной в структуре, о которой было извещено в установленной форме.

	WINDO 75	
	Номинальная Мощность	
Полезная мощность	13,2	кВт
КПД	84,6	%
Выброс CO (13% O ₂)	0,095	%
Тяга	5-12	Па
Расход топлива	3,4	кг/ч
Обогреваемый объем *	345	м ³
Диаметр дымоотводного канала	200	мм
Диаметр канала для забора воздуха	140	мм
Вес с упаковкой	336	кг

ТЕХНИЧЕСКИЕ ДАННЫЕ ДЛЯ ОПРЕДЕЛЕНИЯ РАЗМЕРОВ ДЫМОХОДА

которое производится на основании нижеприведенных данных и с учетом правил установки

	WINDO275	
	Номинальная Мощность	
Температура дымовых газов на выходе	277	°С
Минимальная тяга	5	Па
Поток дымовых газов	9,9	г/с

* * Обогреваемый объем рассчитывается исходя из потребности нагрева в 33 ккал/м³ в ч.

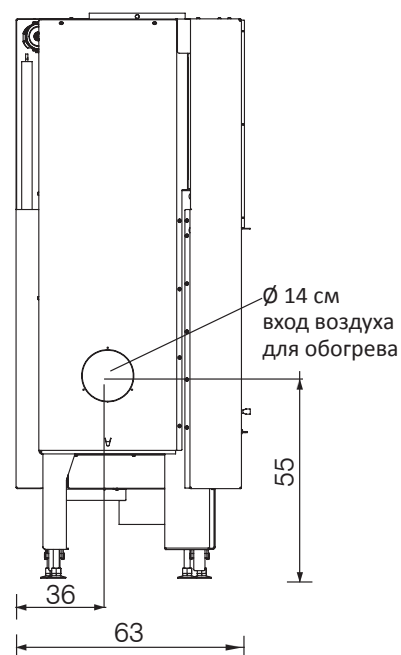
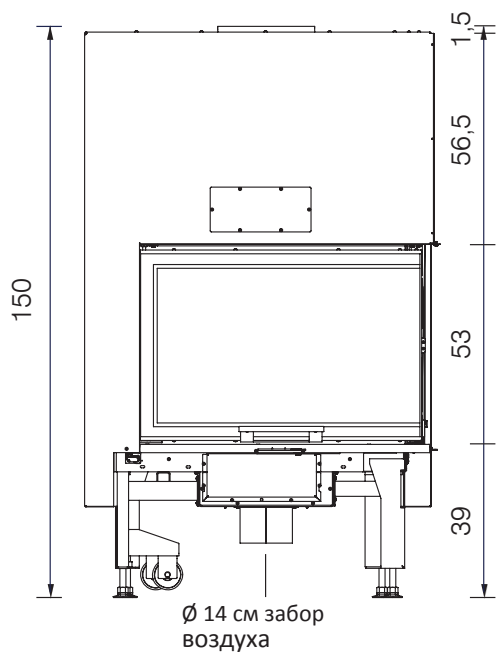
Компания EDILKAMIN s.p.a. оставляет за собой право вносить изменения в производимую продукцию, для ее улучшения, без предварительного предупреждения и по своему собственному усмотрению.

Компания Edilkamin предлагает 2 модели данного изделия:

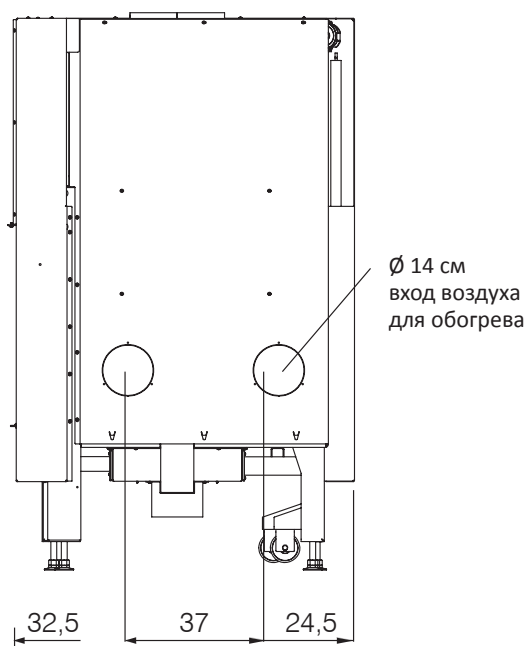
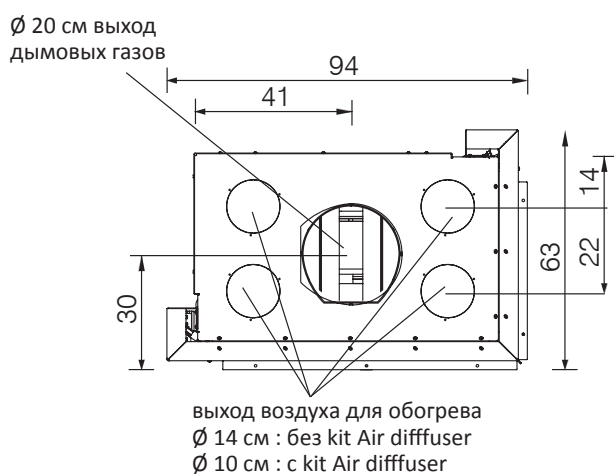
- Windo2 75 R
- Windo2 75 L

Правосторонний (R) и Левосторонний (L) определяется по закрытой боковине.

WINDO2 75 размеры в см



- размеры топки, см 67 x 36 x 44 в
- размеры стекла, см 75 x 44,5 x 51в
- регулируемые по высоте ножки макс. 10 см



ПОДГОТОВКА И РАСПАКОВКА

Материалы упаковки не являются ни токсичными, ни вредными для здоровья, поэтому для их утилизации не нужны особые процедуры. Конечный потребитель берет на себя заботу о хранении, утилизации и возможном повторном использовании в соответствии с действующими в данной сфере законами.



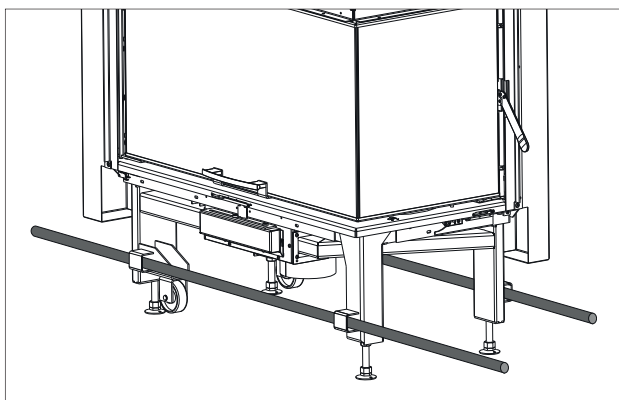
При перемещении рекомендуется установить изделие вертикально и выполнять передвижение с применением подходящих средств, обращая особое внимание на правила техники безопасности.

Не переворачивайте упаковку и особенно осторожно перемещайте отдельно упакованные детали.

Для БОЛЕЕ УДОБНОЙ ТРАНСПОРТИРОВКИ МОНОБЛОЧНОЙ КОНСТРУКЦИИ, НА ИЗДЕЛИИ ПОДГОТОВЛЕНЫ ЧЕТЫРЕ ПЕТЛИ. ВСТАВЬТЕ ДВЕ ТРУБКИ В ЭТИ ПЕТЛИ.



Обратите внимание на балансировку изделия во время его перемещения.



ДЛЯ ПЕРЕМЕЩЕНИЯ ИЗДЕЛИЯ С ПОДДОНА

Удалить винты (А) крепления к поддону, ножках. Переместите изделие с поддона, обратив особое внимание на дверцу и вмонтированное в нее стекло, которые необходимо уберегать от любых ударов.

ПЕРЕМЕЩЕНИЕ ИЗДЕЛИЯ

Камин оборудован двумя колесиками (В) для более легкого перемещения.

Колесики располагаются там, где находится закрытая боковина изделия: в правосторонней модели - справа, а в левосторонней модели - слева.

Для использования колесиков, опустить ножки и прикрутить их.

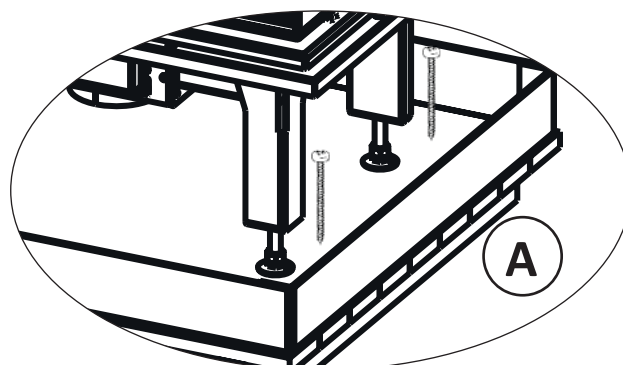
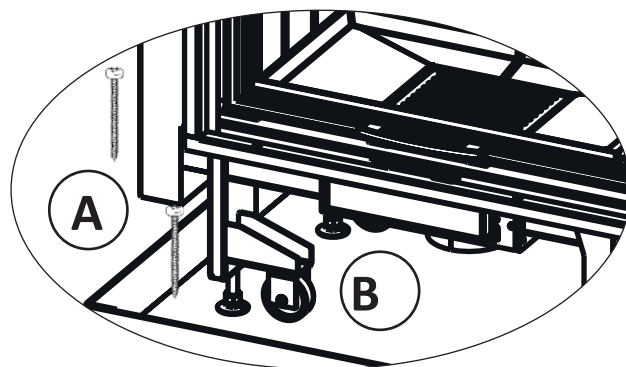
После установки камина, вернуть ножки на место. При помощи ножек камин можно приподнять над напольным покрытием и отрегулировать поверхность горения по уровню.

Уровень регулировки не превышает 10 см



ВНИМАНИЕ

Если камин установлен не по уровню, могут возникнуть проблемы со скольжением дверцы.



УПАКОВКА

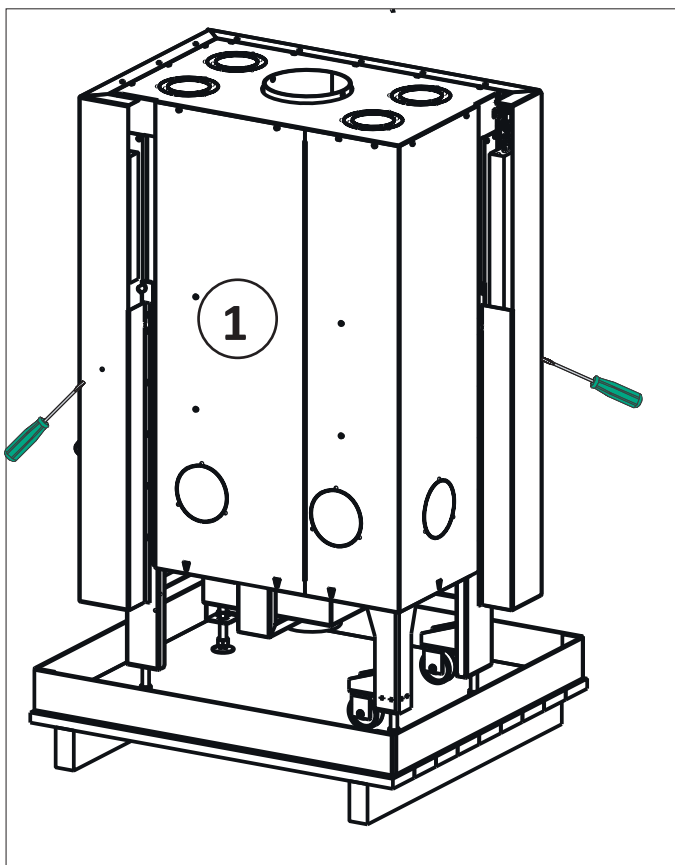
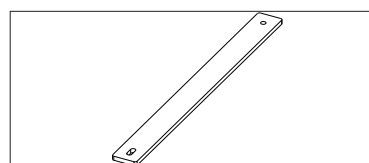
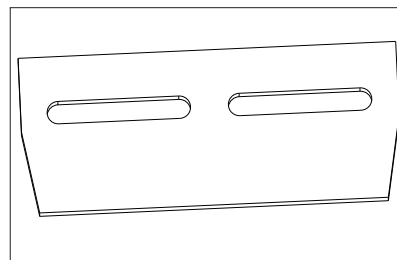
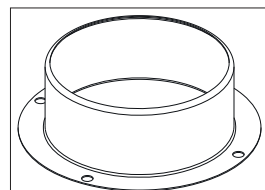
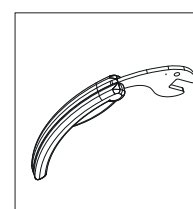
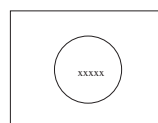
При получении упаковки необходимо проверить состояние изделия. Получив упаковку, проведите осмотр и при обнаружении каких-либо дефектов, сразу же свяжитесь с дилером.

Упаковка состоит из одного места, которое включает в себя нижеследующее.

Описание	Цифровое обозначение на рисунке внизу	Кол-во	Эксплуатация
Камин	(1)	1	*
Противоокислительные таблетки	(2)	2	утилизируйте как домашний мусор
"Всегда холодная ручка"	(3)	1	для створчатого открывания дверцы топки
Соединения R2	(4)	2	для распределения воздуха без комплекта вентиляции
Верхний дефлектор из огнеупорного материала	(5)	1	для установки в изделии
Противовесы	(6)	4	Противовесы / пластины для автоматического закрывания дверцы. Вмонтированы в топку как упоры для сохранения деталей из огнеупорного материала в неподвижном состоянии.



* ПРЕЖДЕ чем поднимать дверцу, удалите винты с боковин.



Монтаж внутренних деталей из огнеупорного материала

Во избежание разбивания внутренних деталей из огнеупорного материала, камин поставляется с демонтированными деталями из огнеупорного материала.

Для их монтажа (рис. внизу):

- отвинтить (сняв 4 передних винта и 1 боковой) крепежную пластину A;
- установить детали топочной поверхности (C, C, D) и боковину D;
- закрепить и привинтить пластину A;
- затем установить дефлектор E

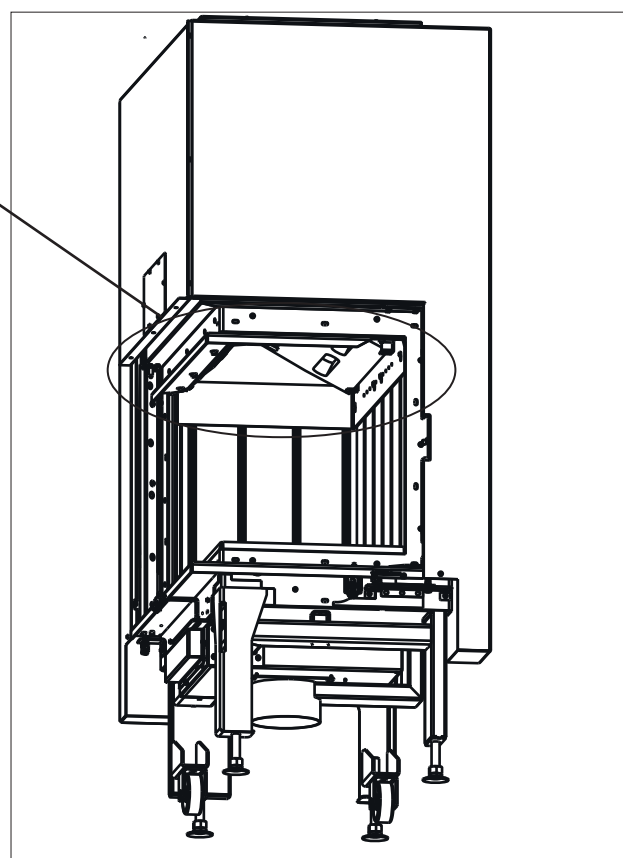
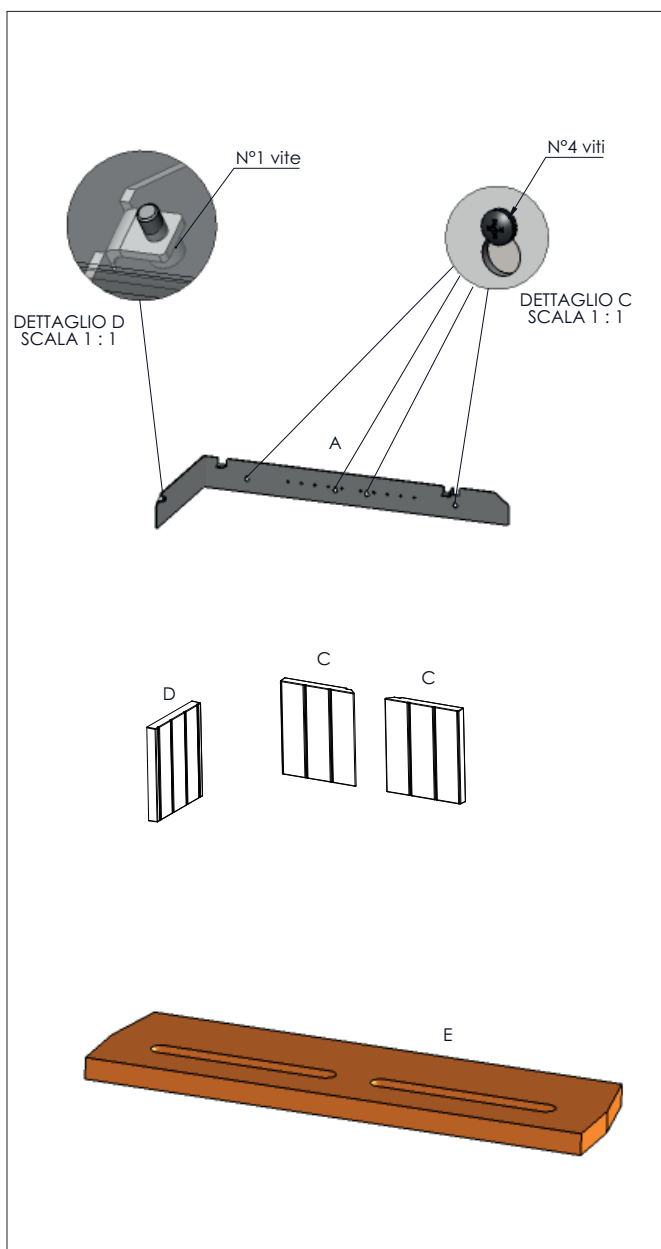
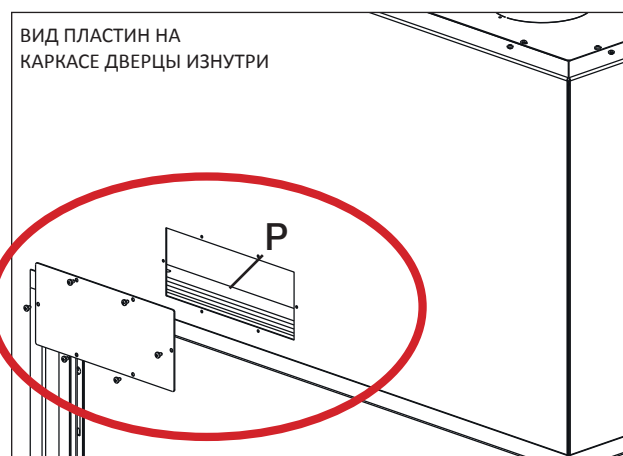
Автоматически закрывающаяся дверца

Дверца поставляемого камин сбалансирована, т. е. она не опускается автоматически после подъема.

Для автоматического закрывания дверцы необходимо установить одну или несколько пластин (P) на внутреннем каркасе дверцы.

Для доступа ко внутреннему каркасу дверцы, снимите дверцу, расположенную на обшивке камин.

без пластин (серийное производство)	с пластинами (добавлены на стадии монтажа)
НЕ автомат. закрывающаяся	автомат. закрывающаяся



ПРЕДИСЛОВИЕ

Напоминаем, что:

- установка должна выполняться квалифицированным специалистом;
- во время установки и эксплуатации изделия должны соблюдаться все местные и государственные законы, а также Европейские Стандарты.
- В случае установки оборудования в многоквартирном доме, заручиться согласием администратора.

Далее следуют указания общего характера, которые не заменяют действующие на местах нормативные требования и не накладывают ответственность на работу мастера-установщика.



Циркуляция теплого воздуха может осуществляться естественным образом (естественная конвекция) или при помощи системы вентиляции (КОМПЛЕКТ AIR DIFFUSER), который продается отдельно от изделия и устанавливается ДО полного монтажа изделия.

Для получения информации свяжитесь с дилером.

Проверка пригодности помещения для установки прибора

- Объем помещения должен составлять не менее 40 м³
- Запрещается устанавливать изделие в спальнях,
- ванных комнатах и в помещениях, где уже установлен прибор, который забирает воздух для горения из того же помещения, а также во взрывоопасных помещениях.
- Наличие вентиляторов воздухозабора, работающих в том же помещении, где устанавливается изделие, может вызвать неполадки, связанные с тягой.
- В Италии, в случае наличия газового оборудования, проверить его совместимость с изделием в соответствии со стандартами UNI 10683 и UNI 7129.
- Напольное покрытие должно выдерживать вес изделия и аксессуаров.

Защита от перегрева и расстояния для обеспечения безопасности

В помещении все поверхности вокруг изделия должны быть защищены от перегрева.

Размеры используемого изолирующего материала зависят от вида напольного покрытия.

При установке изделия необходимо соблюдать следующие меры безопасности:

- расстояние до легковоспламеняющихся материалов по бокам и сзади - не менее 20 см
- легковоспламеняющиеся материалы не могут находиться перед изделием на расстоянии менее 80 см.

СИСТЕМА ДЫМОХОДА**(дымовой канал, дымоход, выступающая на крыше часть дымохода)**

Данная глава отредактирована в соответствии с европейскими стандартами EN 13384, EN 1443, EN 1856, EN 1457. Мастер-установщик должен учитывать как вышеперечисленные стандарты, так и местные нормативные акты. Данное руководство ни в коей мере не заменяет действующие нормативные акты.

Изделие должно быть подсоединено к подходящей системе дымоотвода, которая бы обеспечивала полностью безопасный вывод дымовых газов и продуктов горения.

До установки изделия необходимо проверить пригодность дымохода.

ДЫМОВОЙ КАНАЛ, ДЫМОХОД

Дымовой канал (участок трубы, соединяющий патрубок вывода дымовых газов из топки с входным отверстием в дымоход) и дымоход должны, кроме прочего, отвечать следующим требованиям:

обслуживать дымоотвод только от одного изделия (не допускается совмещенный дымоотвод от нескольких приборов)

- располагаться преимущественно по вертикали (не допускаются горизонтальные участки и изгибы, превышающие 45°)
- не иметь участков с обратным скатом
- предпочтение отдается внутреннему сечению круглой формы и в любом случае соотношение между сторонами должно быть не более 1,5.
- на крыше дымоход должен заканчиваться соответствующей выступающей частью: запрещается устанавливать дымоотвод напрямую через отверстие в стене или в сторону огороженных пространств, даже если они находятся под открытым небом
- должны быть выполнены из материалов, относящихся к разряду A1 по своим огнеупорным свойствам, в соответствии с UNI EN 13501 или аналогичным государственным стандартом
- должны быть сертифицированы и, если они выполнены из металла, иметь соответствующую информационную пластинку дымохода
- сохранять начальное сечение



Электропроводка

ни на потолке, ни на стенах, включая зону размещения изделия, не должны присутствовать линии электропроводки

ДЫМОВОЙ КАНАЛ

- если он выполнен из металла, то должен иметь маркировку CE (EN 1856-2) или маркировку аналогичного государственного стандарта;
- не может быть выполнен из гибкого металлического материала
- в случае тяги, превышающей 25 Па, рекомендуется применение шиберного затвора для регулировки потока

ДЫМОХОД:

- должен обладать такой тягой, которая бы создавала понижение давления до 12 Па (в идеале). Более низкая тяга может вызвать утечку дыма при открывании дверцы изделия; более высокие значения порождают быстрое прогорание и снижение производительности
- его размеры должны быть определены соответствующим образом для правильного вывода дымовых газов (EN 13384-1)
- желательно чтобы дымоход был изолирован и выполнен из стали, а также имел внутреннее сечение круглой формы. Если сечение имеет прямоугольную форму, то радиус внутренних углов не должен быть менее 20 мм, а соотношение между внутренними сторонами <1,5
- его обычная высота составляет не менее 3-4 метров
- сечение дымохода постоянно
- он должен быть герметичным и иметь тепловую изоляцию для обеспечения тяги
- желательно предусмотреть секцию для сбора не полностью сгоревшего топлива и конденсата.
- должен относиться, по крайней мере, к категории T400 и должен быть настолько прочным, чтобы выдержать возможное воспламенение сажи в нем
- Если секция для сбора уже оборудована, то ее необходимо вычищать для предотвращения возгорания.

ДЫМОВАЯ ТРУБА НА КРЫШЕ

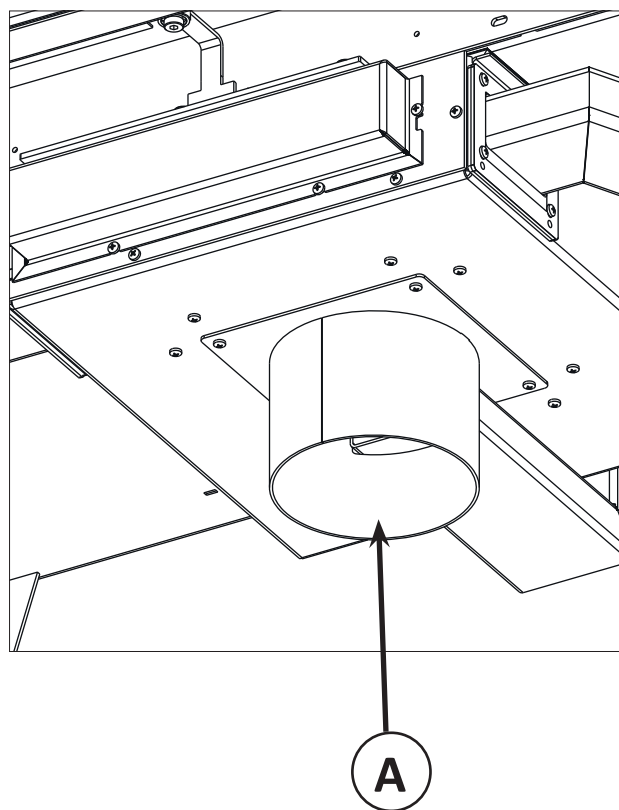
- должна содержать противовеетровый терминал
- ее внутреннее сечение должно быть идентично внутреннему сечению дымохода, а сечение на выходе дымовых газов должно превышать не менее чем вдвое внутреннее сечение дымохода
- в случае спаренных дымоходов (было бы хорошо, если бы расстояние между ними составляло не менее 2 м), выступающая на крыше часть дымохода от прибора на твердом топливе или от прибора, находящегося на верхнем этаже, должна возвышаться не менее чем на 50 см над другими
- должна находиться вне зоны оттока
- должна обеспечить проведение работ по обслуживанию дымохода

ОТВЕРСТИЕ ЗАБОРА ВОЗДУХА ИЗВНЕ

Для возобновления сгорающего кислорода во время функционирования камина необходимо, в соответствии с местными стандартами, предусмотреть подходящее воздухозаборное отверстие в помещении, где предполагается установить изделие.

После выполнения облицовки изделия, необходимо подсоединить трубу \varnothing 14 см (A), чтобы прибор не был наглухо закрыт облицовкой и получал воздух через воздухозаборное отверстие.

В соответствии с нормативными требованиями, воздухозаборное отверстие может находиться снаружи или располагаться в подходящих помещениях, в которых не будет создаваться понижение давления.



ЦИРКУЛЯЦИЯ ВОЗДУХА ПРИ НАТУРАЛЬНОЙ КОНВЕКЦИИ

ДО НАЧАЛА ВЫПОЛНЕНИЯ ОБЛИЦОВКИ НЕОБХОДИМО РЕШИТЬ ВОПРОС О НЕОБХОДИМОСТИ ДОПОЛНИТЕЛЬНОЙ ПОКУПКИ И УСТАНОВКИ КОМПЛЕКТА ПРИНУДИТЕЛЬНОЙ ВЕНТИЛЯЦИИ “KIT AIR DIFFUSER”

Воздух из помещения попадает внутрь конструкции через отверстия в нижней части обшивки камина (1). Отверстия в обшивке камина закрыты, открыть их можно, удалив надсеченные диафрагмы, обеспечив таким образом циркуляцию воздуха из помещения. Воздух из помещения нагревается и поднимается в результате конвекции вдоль воздушной прослойки на задней стенке топки и выходит наружу через патрубки (2), расположенные в крышке самой обшивки. Нагреваемый камином воздух попадает в обогреваемое помещение через патрубок подачи, соединенный с отверстием в крышке обшивки при помощи алюминиевой трубы \varnothing 14 см

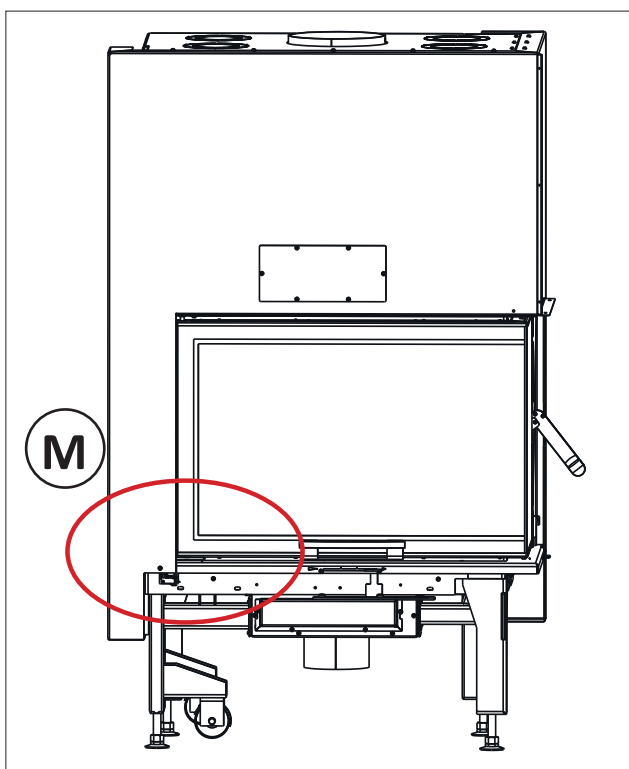
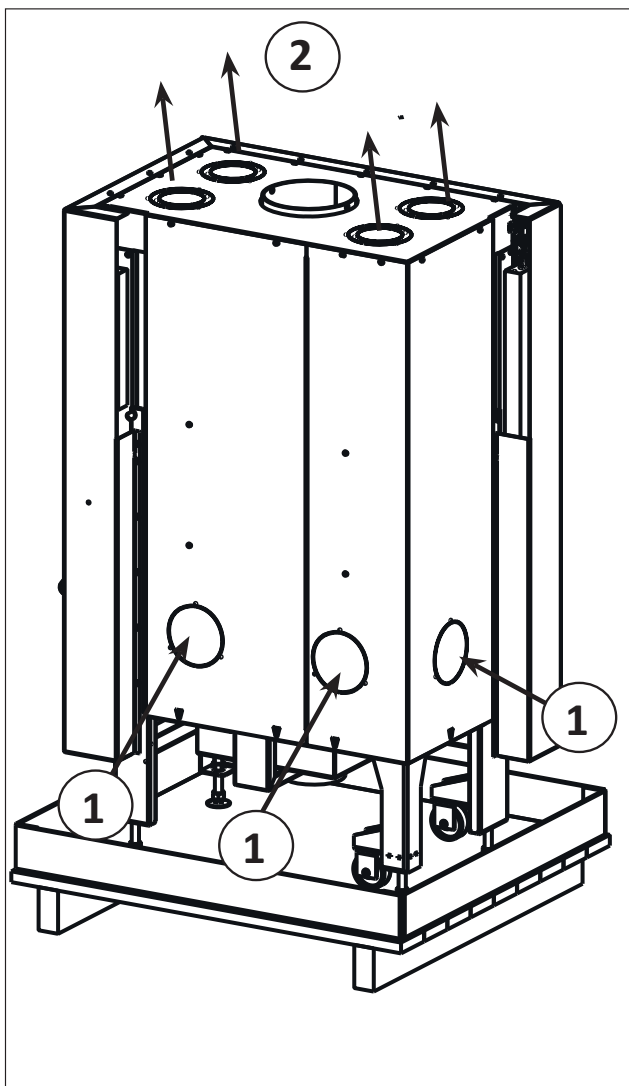
Длина разводки зависит от изоляции и от использования изделия.



Необходимо обеспечить приток воздуха в помещение, где расположен камин, через решетки у основания стен или через зазор под дверью.

Микровыключатель (М - только в случае установки Комплекта Kit Air Diffuser).

Микровыключатель расположен на передней стенке, на уровне поверхности горения, его можно увидеть, если снять переднюю панель. Он отключает вентиляторы при открывании дверцы. Для подключения необходимо подсоединить его электрическую часть к вентиляторам Комплекта.



Комплект распределения воздуха с естественной циркуляцией

Нагреваемый камином воздух попадает в обогреваемое помещение через патрубок подачи, соединенный с отверстием в крышке обшивки при помощи алюминиевой трубы Ø 14 см. Необходимо обеспечить приток воздуха в помещение, где расположен камин через решетки у основания стен или через зазор под дверью.

Важно, чтобы трубы располагались с наименьшим количеством изгибов. Алюминиевые трубы могут быть скрыты в коробах, в полых балках или вмурованы в стены; в любом случае их необходимо хорошо изолировать.

Каждая разводка не должна превышать 4÷5 м. Каждый изгиб и каждый патрубок уменьшают на 1,2 м эту длину, поскольку они снижают давление нагрузки.

В наличии имеются следующие системы разводки горячего воздуха

Комплект 1/bis только для помещения, где

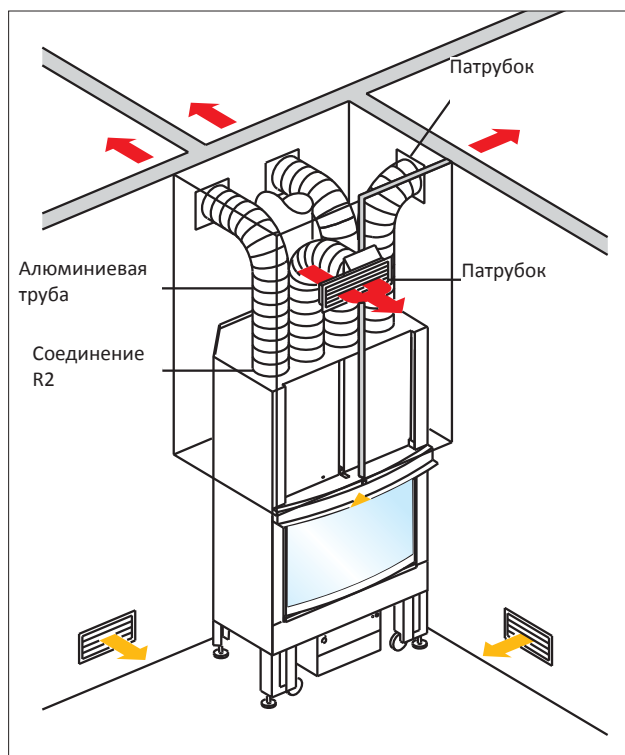
установлен камин

Комплект 4/bis

Комплект 5/bis

Более подробная информация - в инструкциях по монтажу внутри самого комплекта.

Комплект 4 bis-пример



Комплект распределения воздуха с принудительной вентиляцией (с Комплектом Air Diffuser)

Комплект Air Diffuser предназначен для распределения теплого воздуха в помещении, где установлен прибор или в других помещениях (их число может достигать четырех, в зависимости от модели) при помощи одного или двух вентиляторов.

Регулировка осуществляется при помощи пульта радиоуправления.

Компания Edilkamin предлагает две модели Комплекта Air Diffuser:

Комплект Air Diffuser для ПРИЛЕГАЮЩЕГО помещения
 Комплект Air Diffuser для УДАЛЕННОГО помещения
 Комплекты отличаются наличием 1 или 2 вентиляторов и различных алюминиевых труб.

Комплект сочетается с каждой из следующих моделей наличников компании Edilkamin:

Split, с подсветкой

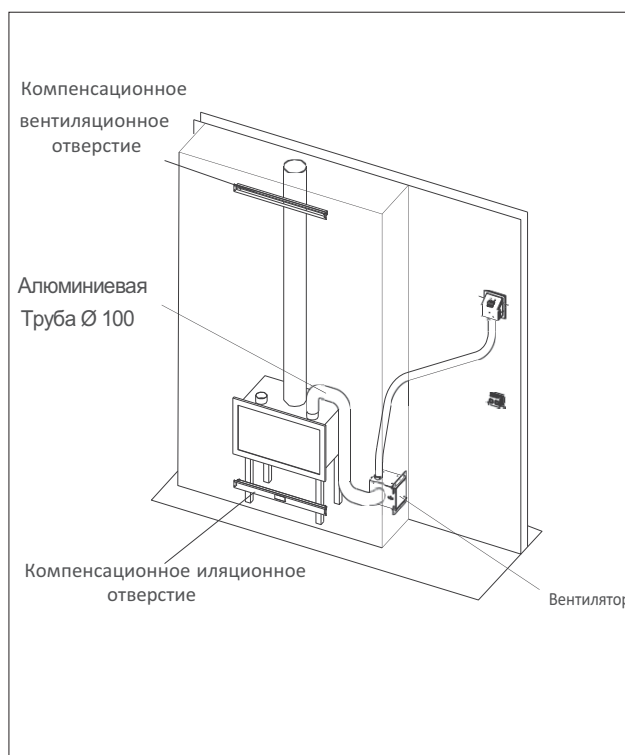
Bent, с подсветкой

Origami

Sharp

Наличники не включены в Комплект Air Diffuser, их можно самостоятельно выбрать у дилера среди вышеперечисленных четырех моделей.

Комплект Air Diffuser для Удаленного помещения - пример



Облицовка, отделка вытяжной трубы и циркуляция воздуха.

Переходите к облицовке изделия только после:

- подсоединения изделия к дымоотводу и воздухозаборному отверстию
- проверки функционирования изделия в горячем

Мастер-установщик обязан придерживаться правил установки и принимать все необходимые меры для предотвращения пожара и чрезмерного нагревания прибора.

В частности:

- если ниже порога будет устанавливаться цоколь, то необходимо предусмотреть подходящую щель для циркуляции воздуха;
- если будет установлен Комплект Air Diffuser, то необходимо создать условия для осмотра и замены вентиляторов;
- деревянные части должны быть защищены огнеупорными панелями, причем они не должны прилегать вплотную, а располагаться на расстоянии не менее 1 см для обеспечения циркуляции воздуха и предотвращения перегрева. Отделка вытяжной трубы может быть выполнена из огнеупорных панелей, из гипсокартона или из гипсовых листов; во время ее монтажа должен быть установлен комплект разводки горячего воздуха, о чем было сказано ранее.

Рекомендуется проветривать внутреннюю часть отделки вытяжной трубы, используя поток восходящего потока воздуха (через зазор между дверцей и балкой), который в результате конвективного движения будет выходить из верхней решетки, позволяя использовать накапливаемое тепло и избегать перегрева.

Кроме вышперечисленных правил, рекомендуется Должны устанавливаться исключительно с торцевой стороны: одно снизу и одно сверху проема топки. Они НЕ входят в комплект поставки изделия.

РАМКА ПО ПЕРИМЕТРУ ПРОЕМА (ПО ОПЦИИ)

Рамка, расположенная по периметру проема, приобретается дополнительно.

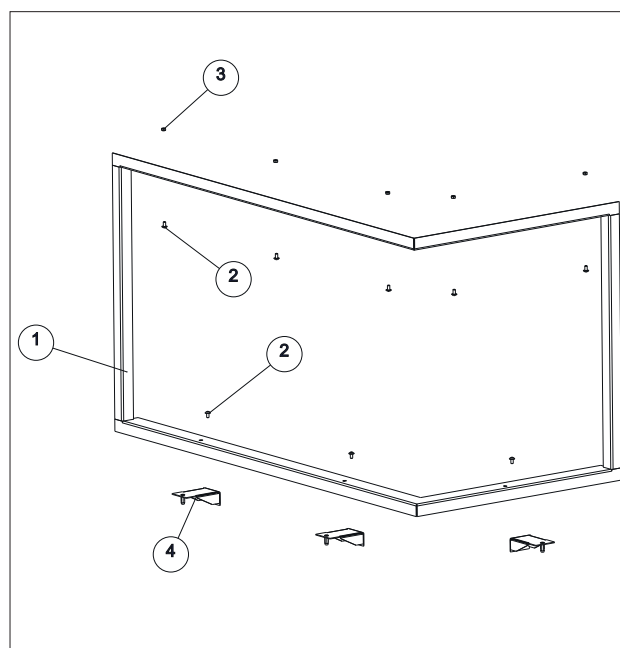
Она служит для выравнивания зазора, который образуется между корпусом камина и облицовкой.

Она продается в отдельной упаковке, в которой содержатся:

- сама рамка (1)
- винты, 9 шт. (2)
- гайки, 9 шт. (3)
- уголки крепления, 3 шт. (4)

Для ее монтажа:

- прикрепить скобы к корпусу камина;
- закрутить винты
- закрепить гайки



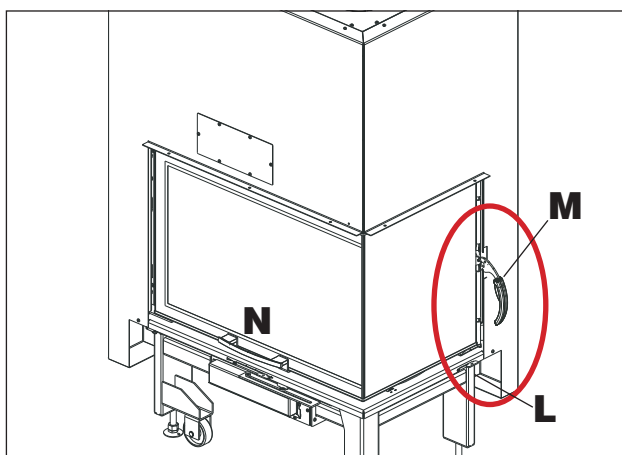
СТВОРЧАТОЕ ОТКРЫВАНИЕ ДВЕРЦЫ

РДля створчатого открывания дверцы:

- полностью переместите рычаг (L) направо чтобы заблокировать скольжение



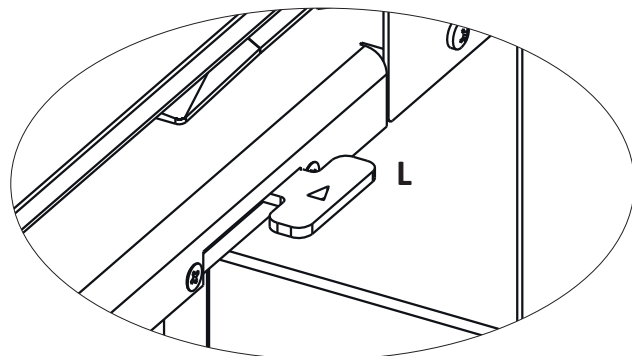
Если рычаг L не полностью перемещен направо, дверца не будет открываться как створка



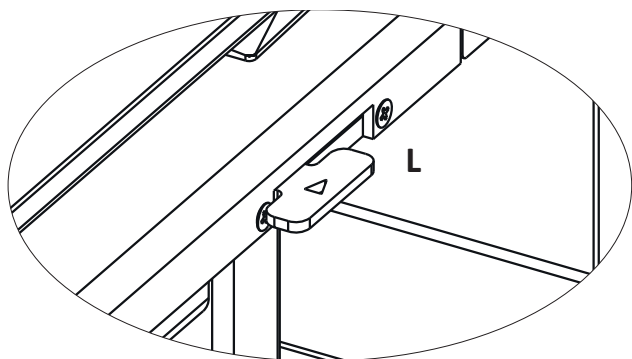
СТВОРЧАТОЕ ЗАКРЫВАНИЕ ДВЕРЦЫ

РДля створчатого закрывания дверцы (рычаг L находится по-прежнему справа)

ПОЛОЖЕНИЕ РЫЧАГА ДЛЯ БЛОКИРОВКИ ДВЕРЦЫ



ПОЛОЖЕНИЕ РЫЧАГА ДЛЯ РАЗБЛОКИРОВКИ ДВЕРЦЫ



СКОЛЬЗЯЩЕЕ ОТКРЫВАНИЕ ДВЕРЦЫ

Рычаг L установить в положение для свободного скольжения (полностью налево):

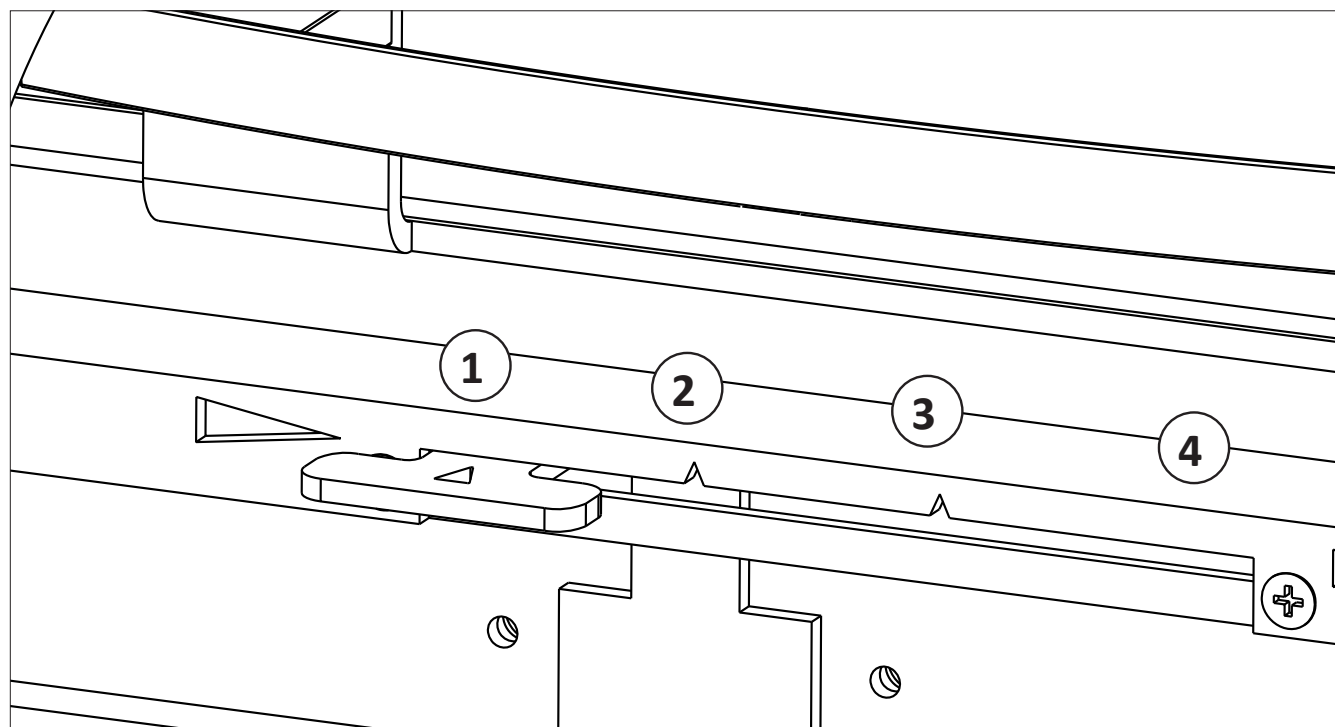
- используйте прикрепленную к изделию ручку (N) для скольжения дверцы снизу вверх.

Если изделие нагрето, пользуйтесь рукавицей из комплекта.

РЕГУЛИРОВКА ВОЗДУХА

Для большего или меньшего поступления воздуха для горения в камеру для горения, Регулировка происходит при воздействии на рычаг следующим образом.

Положение	Описание	Производимое действи
1	Включение / макс. мощность	Весь воздух для первичного горения подается в топку.
2	Промежуточное полож.	для обычного горения
3	Промежуточное полож.	для обычного горения
4	Поддержание углей	Только воздух для дожига Все проходы воздуха для первичного горения закрыты.



ТОПЛИВО

Изделие предназначено для сжигания дровяных поленьев или поленьев из спрессованных опилок. Используются сухие дрова (максимально допустимая влажность - 20%)

Использование влажных дров может привести к загрязнению изделия и дымохода, а также способствует появлению задымления и снижению производительности. В зависимости от породы дерева дрова обладают свойствами, которые влияют и на эффективность горения.

В настоящем руководстве приведены данные, полученные при использовании дров во время сертификации.

Говоря в целом, теплопроизводительность дров может достигать до 4,5 кВт/ч/кг, а теплопроизводительность свежеспеленных дров составляет около 2 кВт/ч/кг. Рекомендуется использовать бук, вяз, или другую древесину, относящуюся к классу A1 в соответствии с UNI EN ISO 17225-5

Будьте внимательны при длительном использовании древесины с ароматическими маслами (напр., эвкалипта). Это может повредить чугунные детали.

Не превышайте рекомендованного количества дров. Превышение рекомендованного количества дров ведет к перегреву с опасностью возникновения:

- возможной деформации внутренних частей;
- возможных необратимых изменений цвета покраски металлических деталей, за которые ни компания Edilkamin, ни дилер не несут ответственности.

Для защиты окружающей среды и в целях безопасности, НЕ сжигайте пластик, лакированное дерево, уголь, обрезки коры. Прибор не должен использоваться как мусоросжигательная печь. Использование вышеперечисленного топливного материала повлечет за собой потерю гарантии.

Фазы первого включения

- Необходимо прочесть и понять инструкции, которые содержатся в данном руководстве.
- Удалить из изделия все легковоспламеняющиеся предметы (руководство по эксплуатации, этикетки и т. д.). В частности, необходимо отклеить наклейки от стекла. В противном случае, расплавленные этикетки могут нанести непоправимый ущерб стеклу.

Для начальной стадии розжига всегда используйте самые маленькие поленья дров. Более крупные поленья подкладывайте для поддержания огня. Размещайте дрова как можно глубже в топке, почти соприкасаясь с ее задней стенкой, таким образом, чтобы поленья при падении не смогли достать до стекла.

Во время первых включений ощущается легкий запах краски, который исчезает через некоторое время

Розжиг в холодной топке

1. Убедитесь, что слой золы не слишком большой. Если слой золы становится слишком большим, возникает опасность попадания наружу отдельных угольков из топки при открывании дверцы.

2. Установить рычаг регулировки воздушного клапана в положение “полностью открыт”. Воздух будет интенсивно подаваться на дрова в топке для быстрого достижения хорошего горения.

3. уложить дрова в топку, не переполняя ее. Положить между поленьями специальный кубик для розжига и поджечь. Запрещается использовать для розжига бензин, спирт и др. подобные вещества.

4. Затем закрыть дверцу топки и присмотреть несколько минут за огнем. Если огонь потухнет, осторожно откройте дверцу, положите между поленьями еще один кубик для розжига и подожгите его.

Поддержание огня в горячей топке

Когда нужно добавить дров? Когда топливо уже прогорело и почти превратилось в угли. При помощи рукавицы из комплекта медленно (во избежание образования воздушных завихрений, которые повлекут за собой утечку дыма) откройте дверцу изделия. Добавьте в топку необходимое количество дров, расположив их на углях (не превышая количество, указанное в таблице с техническими характеристиками).

Функционирование с малой начальной тягой

Для затягивания воздуха для горения, а также для вывода дымовых газов топка нуждается в тяге, которую обеспечивает дымоход.

Если тяга слаба, разожгите сначала небольшой огонь из маленьких веточек.

Когда тяга восстановится, добавьте еще дров.

Прибор, как и другие нагревающие изделия, во время различных рабочих фаз может нагреваться и охлаждаться. Это приводит к обычному тепловому расширению. Такие расширения могут вызывать поскрипывания, которые не должны стать причиной предъявления претензий.



Пользуйтесь рукавицей из комплекта при работе с разогретыми частями изделия. Избегайте прямого контакта с разогретыми частями прибора.

Чистка стекла

Для чистки стекла могут быть использованы специальные жидкости (см. Glasskamin в нашем прайс-листе).

Не наносите жидкость для чистки на окрашенную поверхность и на прокладку дверцы. Как альтернативное средство используйте кусок смоченной ткани, белую золу и газетный лист.

С осторожностью применяйте золу, поскольку в ней могут содержаться абразивные частички, которые могут поцарапать стекло.



Установленное керамическое стекло выдерживает температуру до приблизительно 750°C, его проверяют и тестируют до и после монтажа для проверки наличия трещин, пузырьков и свищей.

Несмотря на огнеупорность, стекло является хрупким элементом, поэтому рекомендуется с осторожностью обращаться с дверцей, не хлопать ею, не давить на нее.

Стекло может разбиться поскольку не изготовлено эластичного материала.

Удаление золы (только когда камин выключен и остыл)

Снять золную решетку и вынуть коробку.

Удаляйте золу ТОЛЬКО В ХОЛОДНОМ состоянии.

Складывайте золу только в огнеупорные контейнеры, помните, что остатки углей могут воспламениться даже спустя 24 часа после затухания огня.

Чистка внешних частей

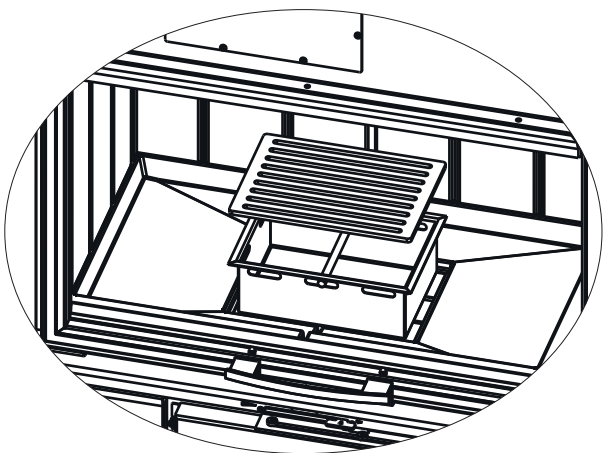
Чистка облицовки должна производиться без использования агрессивных моющих средств.

Если облицовка нагрета, не допускайте попадания на нее холодной воды, поскольку термический шок может вызвать повреждения.

Чистка дымохода

Производится до начала сезона эксплуатации и всякий раз когда внутри образуется слой сажи и нагара из смолы, легковоспламеняющейся субстанции.

Образовавшийся нагар при нагревании или после попадания искр может загореться и причинить серьезный ущерб как дымоходу, так и помещению. Поэтому рекомендуется проводить чистку дымохода по крайней мере один раз в год. Сверьтесь с местными нормативными требованиями.



ПРИ ВОЗНИКНОВЕНИИ НЕИСПРАВНОСТЕЙ**1) В случае утечки дыма из топки проверить:**

Правильность установки (дымового канала, дымохода, выступающей на крыше части дымохода, воздухозаборного отверстия).

Достаточно ли сухи используемые дрова. Не была ли дверца открыта слишком быстро

2) В случае, если горение становится неконтролируемым, проверить:

Целостность герметичных прокладок дверки топки. Правильно ли закрыта дверца топки.

3) Если стекло быстро загрязняется, проверить:

Достаточно ли сухи используемые дрова.

В любом случае, необходимо учитывать, что после нескольких часов функционирования печи, появление сажи на стекле является нормальным явлением.

4) В случае возгорания дымохода или срочной необходимости потушить огонь в камине:

- если это безопасно, то удалить золу и угли при помощи металлических инструментов в металлические емкости, предварительно надев огнеупорную рукавицу
- при возникновении пожара вызвать
- компетентные службы

5) В случае возникновения запахов, проверить:

Если во время первого включения появляется запах краски, то это является нормальным явлением.

Если не удастся устранить неисправности самостоятельно, то необходимо связаться с дилером или с Центром Сервисного Обслуживания (там, где он есть).

Замена по гарантии возможна только в случае доказанного дефекта изделия.

ПРИМЕЧАНИЕ ОТНОСИТЕЛЬНО ДЕТАЛЕЙ ИЗ ОГНЕУПОРНОГО МАТЕРИАЛА

Внутренние детали из огнеупорного материала выдерживают высокие температуры при обычном использовании.

Их чистота зависит от качества горения. Детали из огнеупорного материала могут повреждаться в результате:

- неожиданных ударов
- использования не экологически чистых кубиков для розжига
- избыточной загрузки дровами
- использования топливного материала отличного от рекомендуемого

Компания Edilkamin и дилер освобождаются от какой-либо ответственности в случае причинения ущерба в результате вышеперечисленных действий

УТИЛИЗАЦИЯ

По окончании срока эксплуатации изделие должно утилизироваться на основании действующих нормативных требований.



EDILKAMIN
TECNOLOGIA DEL FUOCO

www.edilkamin.com

cod. 941283-RUS 06.18/L